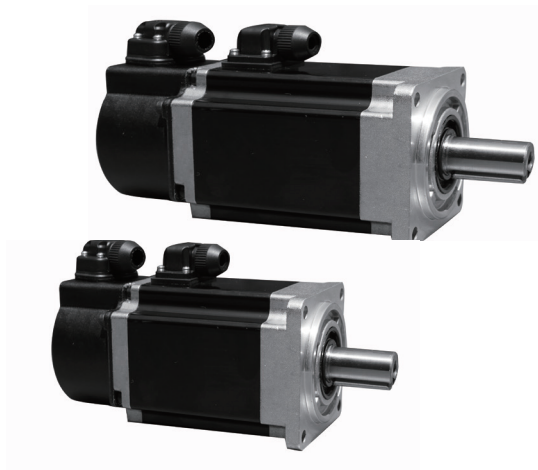


CLM 伺服系统



伺服驱动器

- 3.5 倍过载能力
- 速度环扫描频率 0.3us
- 支持直线电机和旋转电机
- 支持增量反馈，绝对值 SSI、RS485 反馈
- 滤波设定，前馈补偿，振动抑制功能
- 支持 EtherCAT，CANopen 总线通讯

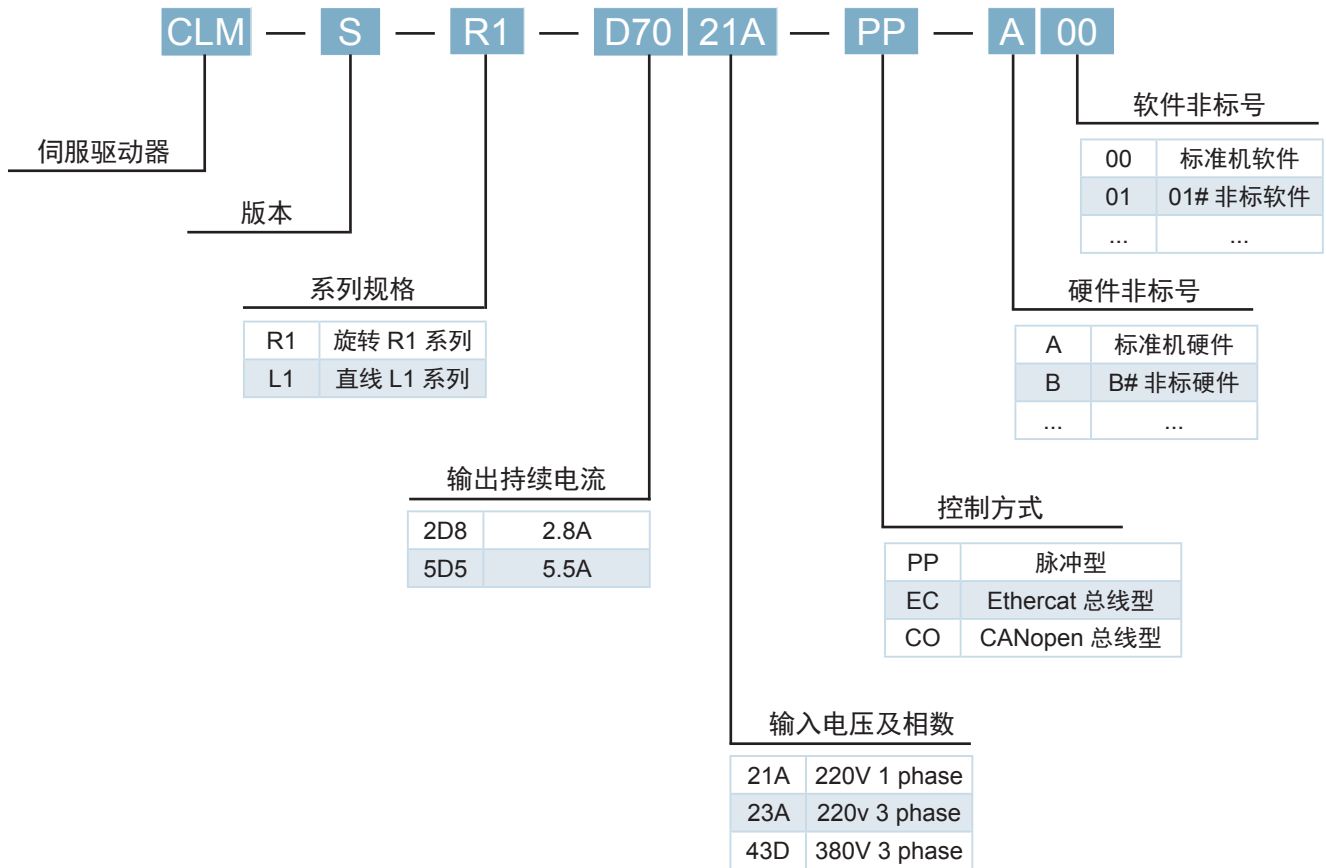


伺服电机

- 法兰尺寸 40,60,80,110,130,180 可选
- 最大功率 7.5KW，最高转速 6000RPM
- 尺寸紧凑，短型电机长度可缩短 30%
- 提供多种反馈接口，绝对值反馈、增量反馈可选
- 提供高、低压电机，48V，80V，220V，380V 可选
- 可选配刹车
- 采用日本高精度轴承，稳定可靠

伺服驱动器

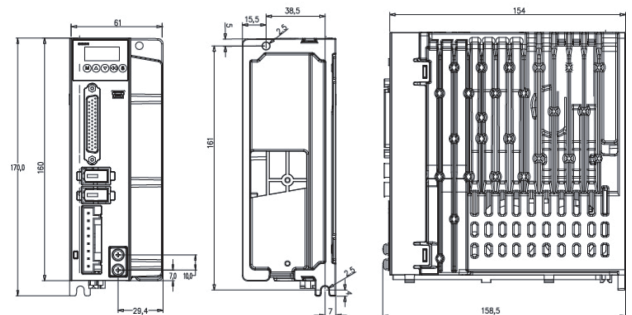
型号说明



电气参数

匹配电机类型	直线电机	旋转电机	
型号	5D5	2D8	5D5
电源电压	1xAC220V-240V, +10~-15%, 50/60Hz		
母线电压	310VDC		
连续输出电流 Arms	5.5	2.8	5.5
最大输出电流 Arms	16.9	9.3	16.9
抱闸	24VDC Max 1A		
输入	8DI 1AI		
输出	5DO		
脉冲输入	4MPPS		

安装尺寸



产品特点

■ 直线电机驱动

- 双编码器接口，支持全闭环
- 支持 ABZ 省线式编码器、SSI 编码器、RS485 通讯式编码器、霍尔传感器等多种编码器协议
- 具有电机过温保护功能
- 内置动态制动功能
- 支持磁极辨识、摩擦补偿、电机参数辨识、电流环参数辨识等多个直线电机专用高级功能



■ 高防护专用驱动器

采用无风扇自然冷的结构设计、选用专用三防漆，对敏感器件及信号采用全防护的喷涂工艺；



机床



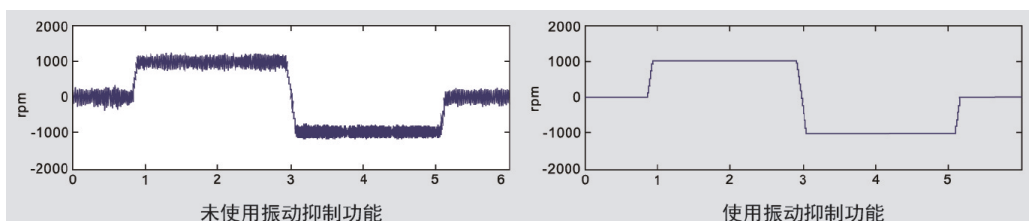
纺织



电镀

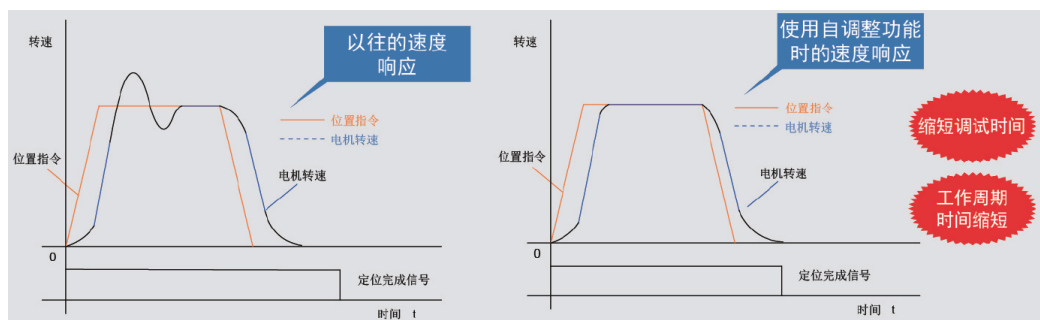
■ 增强型振动抑制

内置增强型的振动抑制功能，可对高中低三种频率的振动进行抑制，进而提高系统增益；



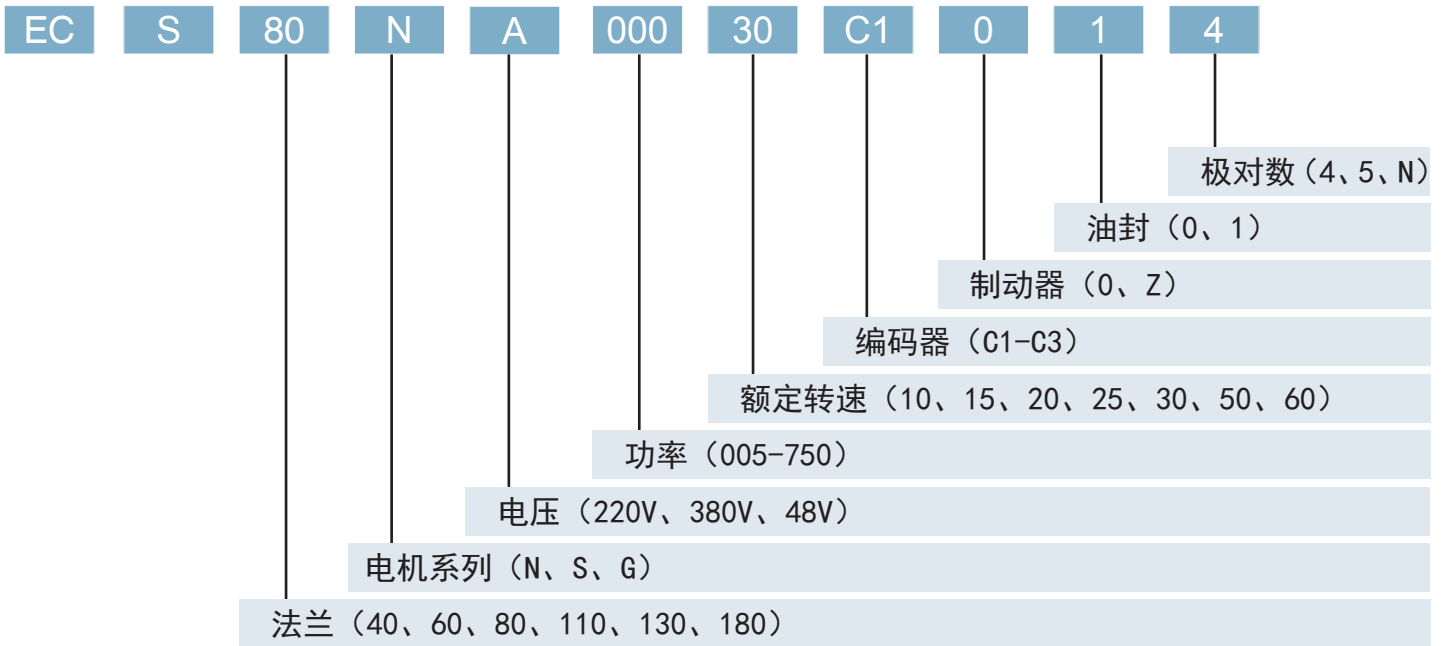
■ 增益自调整

支持在最大 30 倍负载惯量下运动时不会产生振动，运行平稳；



伺服电机

型号说明



法兰

代码	电机外径
40	40*40mm
60	60*60mm
80	80*80mm
110	110*110mm
130	130*130mm
180	180*180mm

功率

代码	功率	代码	功率
005	50W	200	2000W
010	100W	230	2300W
020	200W	260	2600W
040	400W	270	2700W
060	600W	290	2900W
073	730W	300	3000W
075	750W	370	3700W
100	1000W	380	3800W
120	1200W	430	4300W
130	1300W	450	4500W
150	1500W	550	5500W
160	1600W	750	7500W
180	1800W		

系列

代码	说明
N	常规系列
S	短款系列
H	高速系列

电压

代码	说明
A	220V
B	380V
C	48V

额定转速

代码	额定转速
10	1000RPM
15	1500RPM
20	2000RPM
25	2500RPM
30	3000RPM
50	5000RPM
60	6000RPM

编码器

代码	编码器类型
C1	17 位绝对值编码器
C2	23 位绝对值编码器
C3	2500 线增量编码器 (可选)

极对数

代码	说明
4	4 对极
5	5 对极
N	

制动器

代码	说明
0	不带失电制动器
Z	带失电制动器

油封

代码	说明
0	无油封
1	油封

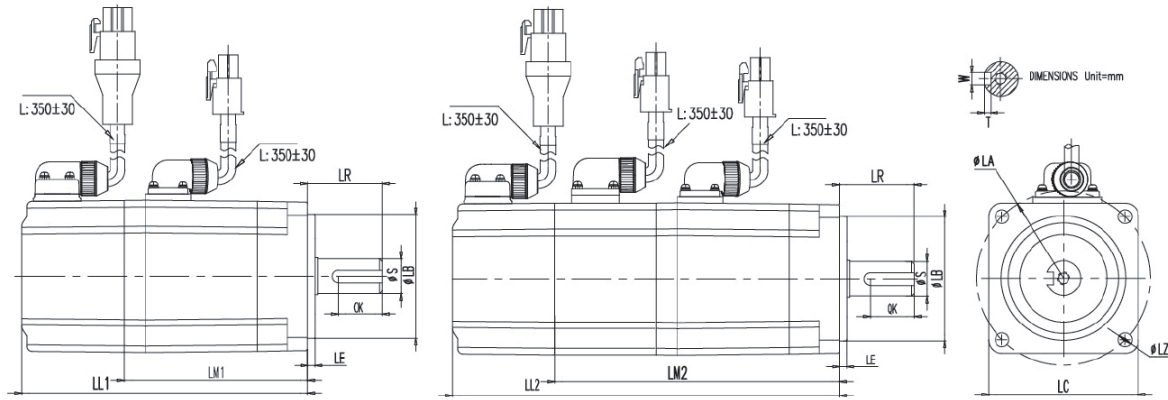
备注：其他反馈接口需求，请咨询当地销售。

电气参数

型号	基座	额定输出 (kW)	额定转矩 (N.m)	最大转矩 (N.m)	额定电流 (Arms)	额定转速 (rpm)	最高转速 (rpm)	转矩系数 (N.m/Arms)	转子转动惯量 (10 ⁻⁴ kg.m ²)	电压 (V)
EC-S-40NA	40	0.05	0.15	0.45	0.51	3000	5000	0.29	0.021	220
	40	0.1	0.32	0.96	0.8	3000	5000	0.4	0.035	220
EC-S-60NA	60	0.2	0.64	1.92	1.1	3000	5000	0.58	0.264	220
	60	0.4	1.27	3.81	2.3	3000	5000	0.55	0.407	220
	60	0.6	1.91	5.7	3.8	3000	5000	0.5	0.526	220
EC-S-80NA	80	0.75	2.39	7.2	4.2	3000	5000	0.6	0.924	220
	80	1	3.18	9.6	4.5	3000	5000	0.71	1.207	220
	80	0.73	3.5	10.5	4.5	2000	3000	0.77	1.207	220
EC-S-110SA	110	0.8	4	12	3.5	2000	3000	1.14	7.62	220 (380V 可选)
	110	1.2	4	12	4.5	3000	3500	0.89	7.62	220 (380V 可选)
	110	1	5	15	4	2000	3000	1.25	9.45	220 (380V 可选)
	110	1.5	5	15	5.5	3000	3500	0.91	9.45	220 (380V 可选)
	110	1.2	6	18	6	2000	3000	1	11.33	220 (380V 可选)
	110	1.8	6	18	7	3000	3500	0.85	11.33	220 (380V 可选)
EC-S-130SA	130	1.3	5	20	5.5	2500	3000	0.9	15.8	220 (380V 可选)
	130	1.5	6	21	6.8	2500	3000	0.88	15.8	220 (380V 可选)
	130	2	7.7	27.6	9	2500	3000	0.9	20.4	220 (380V 可选)
	130	1.5	10	30	9.5	1500	2000	1.1	26.4	220 (380V 可选)
	130	2.6	10	30	11.5	2500	3000	0.86	26.4	220 (380V 可选)
	130	2.3	15	45	11.5	1500	2000	1.4	33.6	220 (380V 可选)
EC-S-180NA	180	2.7	17.2	43	10.5	1500	2000	1.64	34	220 (380V 可选)
	180	3	19	47	12	1500	2000	1.58	38	220 (380V 可选)
	180	4.5	21.5	53	16	2000	2500	1.34	47	220 (380V 可选)
	180	2.9	27	67	12	1000	1500	2.25	61	220 (380V 可选)
	180	5.5	35	70	24	1500	2000	1.45	86	220 (380V 可选)
	180	7.5	48	96	32	1500	2000	1.5	95	220 (380V 可选)

备注：如有低压电机（48/80VDC）需求，请咨询当地销售。

电机尺寸结构



尺寸结构

电机型号	功率 (KW)	非抱闸	抱闸	法兰面尺寸						S (mm)	键槽尺寸		
		LL1(mm)	LL2(mm)	LA(mm)	LB(mm)	LC(mm)	LE(mm)	LR(mm)	LZ(mm)		QK(mm)	W(mm)	T(mm)
EC-S-40NA	0.05	84	121.3	46	30	40	2.5	25	4.4	8	12.5	3	1.8
	0.1	99	136.3	46	30	40	2.5	25	4.4	8	12.5	3	1.8
EC-S-60NA	0.2	115	155.8	70	50	60	3	30	5.5	14	17.5	5	3
	0.4	143	183.8	70	50	60	3	30	5.5	14	17.5	5	3
	0.6	159	199.8	70	50	60	3	30	5.5	14	17.5	5	3
EC-S-80NA	0.75	144.5	187.9	90	70	80	3	35	6.5	19	22	6	3.5
	1	163.5	205.9	90	70	80	3	35	6.5	19	22	6	3.5
	0.73	163.5	205.9	90	70	80	3	35	6.5	19	22	6	3.5
EC-S-110SA	1.2	155	204	130	95	110	5	55	9	19	40	6	3.5
	1.5	170	219	130	95	110	5	55	9	19	40	6	3.5
	1.8	188	237	130	95	110	5	55	9	19	40	6	3.5
EC-S-130SA	1.3	136.4	183	145	110	130	6	55	9	22	40	6	3.5
	1.5	171.4	218	145	110	130	6	55	9	22	40	6	3.5
	2	154.4	201	145	110	130	6	55	9	22	40	6	3.5
	2.3	207.4	254	145	110	130	6	55	9	22	40	6	3.5
EC-S-180NA	2.7	226	308	200	114.3	180	3.2	65	13.5	35	51	10	5.5
	3	232	314	200	114.3	180	3.2	65	13.5	35	51	10	5.5
	4.5	243	325	200	114.3	180	3.2	65	13.5	35	51	10	5.5
	2.9	262	344	200	114.3	180	3.2	65	13.5	35	51	10	5.5
	5.5	292	382	200	114.3	180	3.2	65	13.5	35	51	10	5.5
	7.5	364	436	200	114.3	180	3.2	65	13.5	35	51	10	5.5

线缆及外围配件

线缆名称	型号	长度 (m)	备注
电机主回路线缆 (非抱闸)	CEL-MMA06-03-E	3	额定电流 6A 以下
	CEL-MMA06-05-E	5	
	CEL-MMA06-10-E	10	
	CEL-MMA06-20-E	20	
	CEL-MMA12-03-E	3	额定电流 12A 以下
	CEL-MMA12-05-E	5	
	CEL-MMA12-10-E	10	
	CEL-MMA12-20-E	20	
	CEL-MMA20-03-E	3	额定电流 20A 以下
	CEL-MMA20-05-E	5	
	CEL-MMA20-10-E	10	
	CEL-MMA20-20-E	20	
	CEL-MMA24-03-E	3	额定电流 24A 以下
	CEL-MMA24-05-E	5	
	CEL-MMA24-10-E	10	
	CEL-MMA24-20-E	20	
CEL-MMA32-03-E	3	额定电流 32A 以下	
CEL-MMA32-05-E	5		
CEL-MMA32-10-E	10		
CEL-MMA32-20-E	20		
电机抱闸线缆	CEL-MSA00-03-E	3	
	CEL-MSA00-05-E	5	
	CEL-MSA00-10-E	10	
	CEL-MSA00-20-E	20	
增量反馈线缆	CEL-PE700-03-E	3	
	CEL-PE700-05-E	5	
	CEL-PE700-10-E	10	
	CEL-PE700-20-E	20	
绝对值反馈线缆	CEL-PA700-03-E	3	
	CEL-PA700-05-E	5	
	CEL-PA700-10-E	10	
	CEL-PA700-20-E	20	

配件名称	型号
电机主回路标准线缆接插件	CEU-MOO
电机抱闸线缆接插件	CEU-M01
增量反馈线缆接插件	CEU-P00
绝对值反馈线缆接插件	CEU-P01
电池选配件	CEU-B00
伺服 CN1 端子配件	CEU-CO1

科瑞力摩®

Motion Control

A company of Controlway Group

CONTROLWAY

苏州科瑞力摩电机有限公司

地址：苏州工业园区扬东路58号

电话：0512-6724 2858 传真：0512-6724 2868

邮箱：sales@linmot.cn 网址：www.limotion.cn

Suzhou Controlway Motion Control Co., Ltd.

Add/ No.58Yangdong Road,Suzhou Industrial Park

TEL / 0512-6724 2858 FAX / 0512-6724 2868

Email / sales@linmot.cn Web / www.limotion.cn

